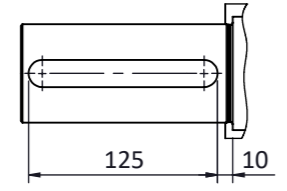
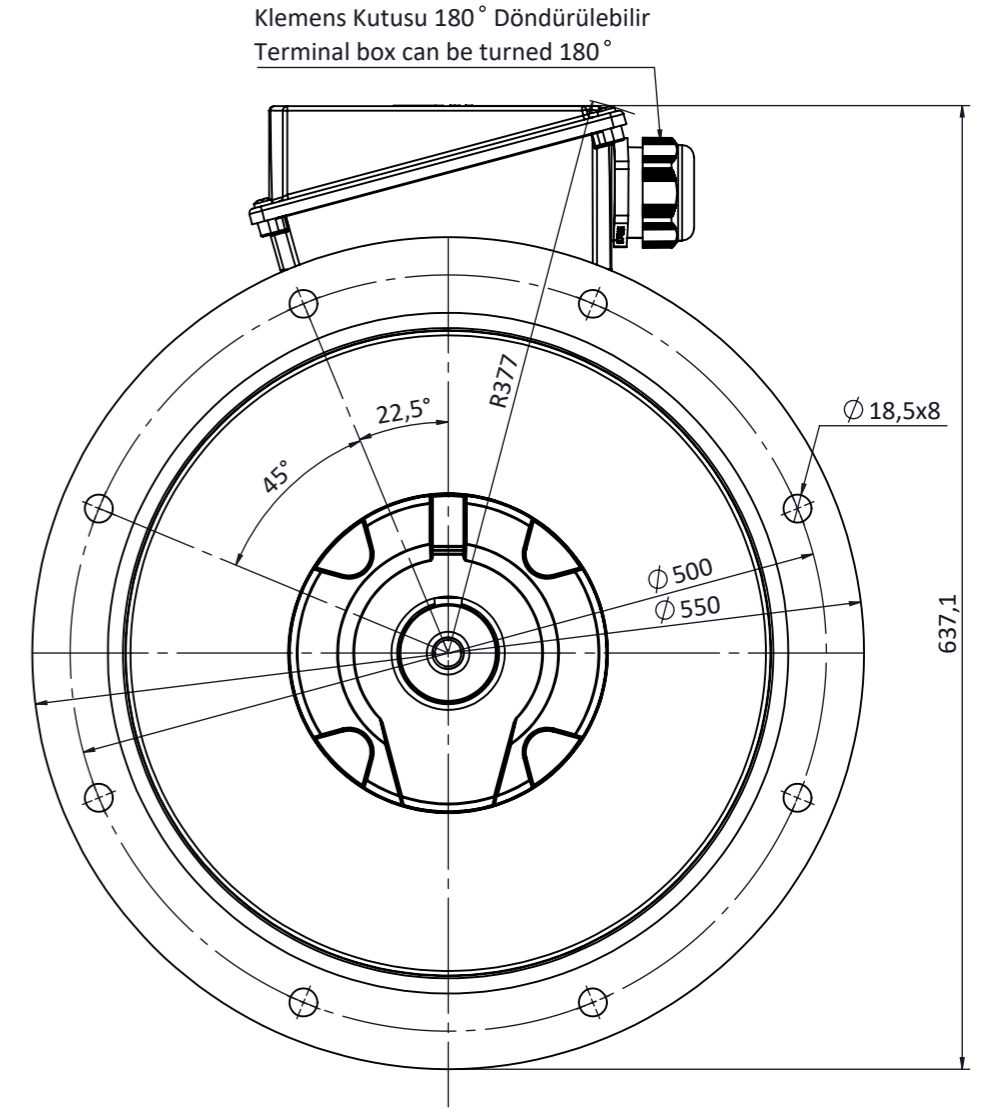
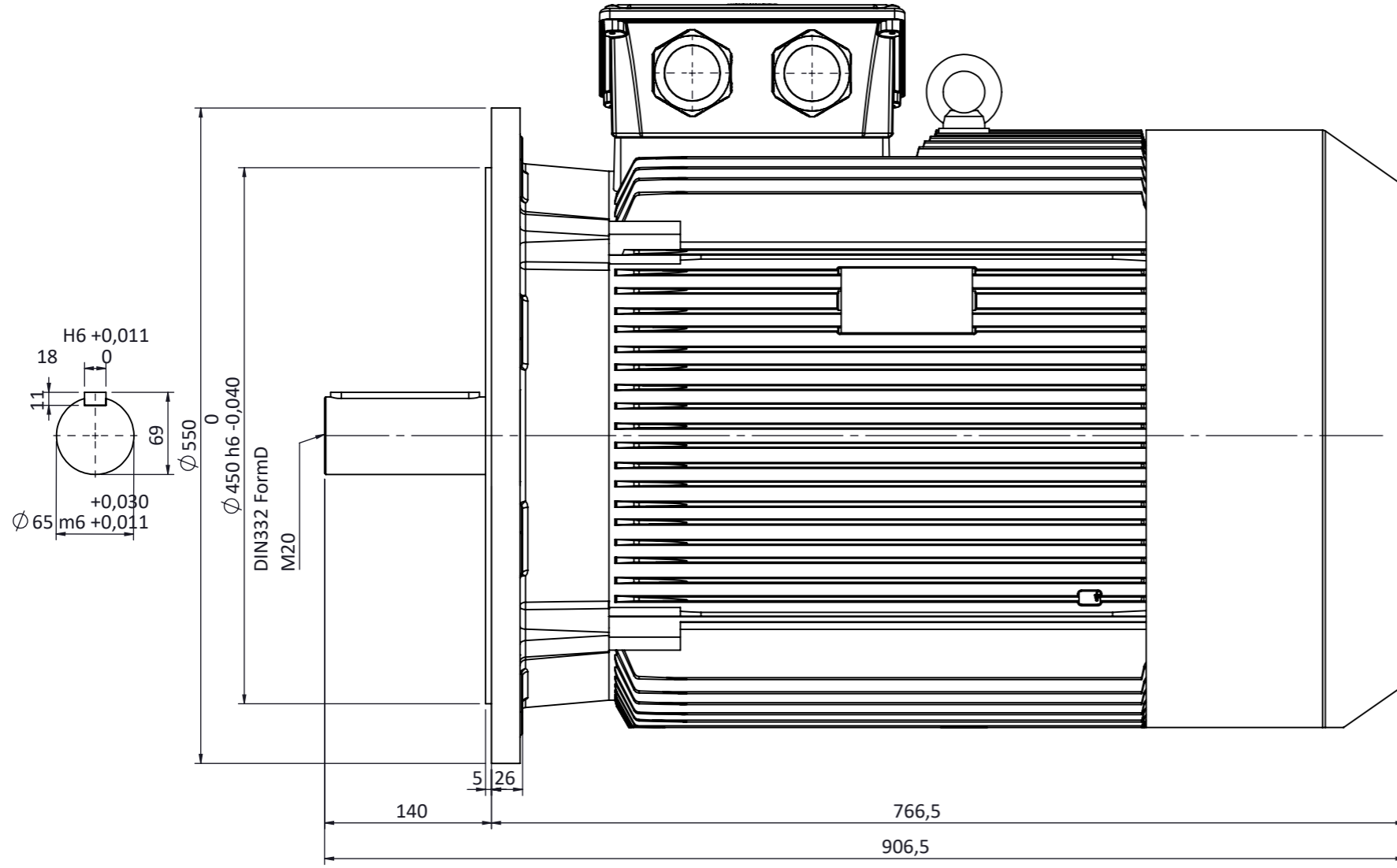


Müşteri Customer**Müşteri Ref. No.** Customer Ref. No.**Sipariş No.** Order No.

Ürün Product	3 Fazlı, tam kapalı, fan soğutmalı, sincap kafesli asenkron motor 3 Phase, totally enclosed, fan-cooled, squirrel cage induction motor		
Ürün Kodu Product Code	3M0SG3E-25MA60BT0		
Motor Tipi Motor Type	3MGS 250M6		
Kurulum Düzeni Mounting	IM B5		
Klemens Kutusu Konumu Terminal Box Pos.	Üstte on Top		
Verim Sınıfı Efficiency Class	IE3 verim sınıfı IE3 efficiency class		
Anma Gücü Rated Output P_N	37	kW	
Kutup Sayısı Pole Number	6		
Frekans Rated Frequency f_N	50	Hz	
Nominal Gerilim Rated Voltage U_N	400 / 690	V (D / Y)	
Devir Rated Speed n_N	987	rpm	
Nominal Akım Rated Current I_N	71,5 / 41,5	A (D / Y)	
Nominal Moment Rated Torque T_N	357,7	Nm	
Eylemsizlik Momenti Inertia Moment J	1,073	kg.m ²	
Yük Durumu Load Characteristics	4/4 100% load	3/4 75% load	2/4 50% load
Verim Efficiency η	93,3 %	93,8 %	93,5 %
Güç Faktörü Power Factor $\cos\phi$	0,80	0,73	0,59
Kalkış Akımı Locked Rotor Current I_A/I_N	6,6		
Kalkış Momenti Locked Rotor Torque T_A/T_N	2,3		
Dervilme Momenti Breakdown Torque T_K/T_N	2,6		
Koruma Derecesi Protection Degree	IP 55		
Yalıtım Sınıfı Insulation Class	F (155°C)		
Sıcaklık Artış Sınıfı Temp. Rise Class	B (80K)		
Ortam Sıcaklığı Ambient Temp.	-20°C +40°C		
Rakım Altitude	1000	m.a.s.l.	
Soğutma Yöntemi Cooling Method	IC 411		
Gürültü Düzeyi Sound Pressure Level	63	dB	
Titreşim Sınıfı Vibration Class	Derece A Grade A		
Çalışma Tipi Duty Type	S1		
Servis Faktörü Service Factor	1,15		
Motor Dönüş Yönü Direction of Rotation	Saat yönü veya saat yönünün tersi CW or CCW		
Yaklaşık Rotor Ağırlığı Appx. Rotor Weight	134	kg	
Yaklaşık Motor Ağırlığı Appx. Motor Weight	414	kg	
Rulmanlar Bearings	ÖN DE		ARKA NDE
	6315 C3		6315 C3
Yeniden Yağlama Periyodu Relubrication Period	15000h		15000h
Yağ Miktarı Grease Amount	30g		30g
Yağ Cinsi Grease Type	Shell Alvania Rt3		





NOT:									
	TARİH / DATE	İSİM / NAME	İMZA / SIGN.	MALZEME / MATERIAL					
ÇİZEN / DRAWN	15.09.2017	Nur YAYDEMİR		-----					
KONT. / CHECK	15.09.2017	Mustafa ATAK							
ONAY / APPR.	15.09.2017	Şerif ÖZTÜRK							
	PARÇA ADI / PART NAME			ADET QUANTITY	SERTLİK HARDNESS	KÜTLE MASS Kg	ÖLÇEK SCALE	RESİM NO DRAWING NO	
	250M B5 (4,6,8 Kutup/Pole)						1:5	G-250M 4,6,8 B5	
							A3	SERİ NO: Q250M 4,6,8 B5	
OMEGA Motor Sanayi A.Ş.'nin izni olmadan üçüncü şahıslara verilemez. OMEGA imzalı ve mühürlü olmayan resimler geçersizdir. Bütün hakları saklı ve gizlidir.									

